

Serie/Series

KB

**Gruppo Frizione/Freno a comando pneumatico
Funzionamento a secco**

Air Actuated Clutch/Brake Unit (Dry Running)



KB

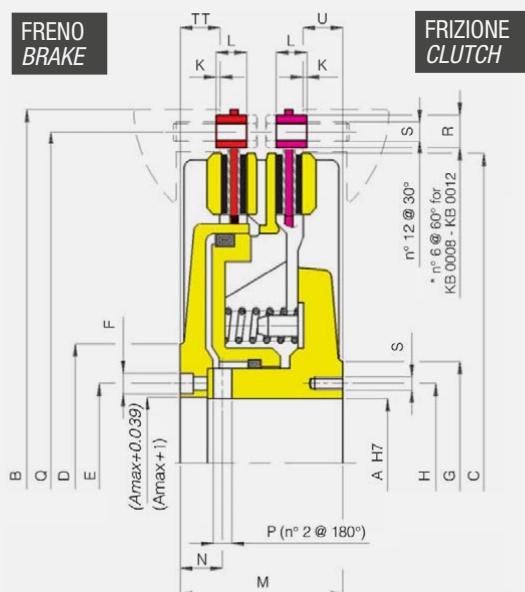
Coppie Freno/Frizione in funzionamento della pressione di comando e del numero di molle
Clutch and Brake torques due to operating pressure and the springs numberd

Grandezza Size	Molle Springs	Coppia freno Brake torque	Apertura freno Brake opens	Coppia frizione alle pressioni Clutch torque at pressures			Inerzia Inertia
				6 bar	5,5 bar	5 bar	
	n°	Nm	bar	Nm	Nm	Nm	J/kgm²
KB 0012	12	86	2	166	143	120	0,010
	9	65	2	193	170	147	
	6	43	1	221	198	175	
KB 0025	18	223	3	286	239	192	0,019
	15	186	2	332	285	238	
	12	148	2	378	332	285	
	9	111	1	425	378	331	
KB 0050	24	478	3	616	516	415	0,055
	21	418	2	690	590	489	
	18	359	2	764	664	563	
	15	299	2	838	738	637	
	12	239	1	912	812	711	
KB 0100	18	848	2	1.198	1.011	824	0,175
	15	706	2	1.372	1.185	998	
	12	565	2	1.546	1.359	1.172	
	9	424	1	1.719	1.533	1.346	
	6	283	1	1.893	1.707	1.520	
KB 0200	18	1.526	2	2.936	2.543	2.149	0,525
	15	1.272	2	3.235	2.841	2.447	
	12	1.018	1	3.533	3.139	2.745	
	9	763	1	3.831	3.437	3.043	
KB 0400	18	3.778	3	5.319	4.499	3.678	1,500
	15	3.149	2	6.074	5.253	4.433	
	12	2.519	2	6.828	6.008	5.187	
	9	1.889	1	7.583	6.762	5.942	
	6	1.259	1	8.337	7.517	6.696	
KB 0500	18	3.746	2	7.387	6.401	5.416	2,100
	15	3.121	2	8.128	7.142	6.156	
	12	2.497	1	8.868	7.882	6.896	
	9	1.873	1	9.608	8.622	7.637	
KB 0600	18	5.317	2	8.566	7.312	6.058	3,250
	15	4.431	2	9.647	8.393	7.139	
	12	3.545	2	10.728	9.474	8.219	
	9	2.659	1	11.809	10.555	9.300	
KB 0800	18	6.811	2	11.768	10.105	8.442	5,000
	15	5.676	2	13.132	11.469	9.806	
	12	4.541	2	14.496	12.833	11.171	
	9	3.405	1	15.860	14.198	12.535	
KB 1200	18	7.948	2	19.997	17.568	15.140	8,750
	15	6.623	1	21.521	19.093	16.664	
	12	5.299	1	23.046	20.617	18.189	
	9	3.974	1	24.571	22.142	19.713	
KB 1700	21	12.746	2	26.337	22.917	19.496	8,750
	18	10.925	2	28.438	25.018	21.598	
	15	9.104	1	30.540	27.119	23.699	
	12	7.283	1	32.641	29.220	25.800	
	9	5.463	1	34.742	31.321	27.901	

Gruppo Frizione/Freno a comando pneumatico, funzionamento a secco
 Air Actuated Clutch/Brake Unit (Dry Running)

KB

KB-BBL



	KB 0008	KB 0012	KB 0025	KB 0050	KB 0100	KB 0200	KB 0400	KB 0500	KB 0600	KB 0800	KB 1200
Grandezza/Size	mm	mm	mm	mm	mm	mm	mm	mm	mm	mm	mm
A max	25	35	38	45	60	80	90	100	105	120	140
A min	16	21	26	29	43	48	54	62	64	72	80
B	150	188	220	275	352	437	535	570	620	680	775
C	122	156	188	236	304	380	465	497	543	593	672
D	67	70	85	110	136	165	182	210	214	238	266
E	43	48	51	63	80	105	115	130	135	152	175
F	11	9	9	11	14	17	19	19	19	22	25
G	122	70	85	104	115	150	160	190	200	210	230
H	43	48	51	63	80	105	115	130	135	152	175
K	1	2	2	3	3	3	4	4	4	4	5
L	12	12	12	14	21	25	28	32	33	38	32
M	48	50	58	66	83	100	125	140	145	155	185
N	9,5	14	17	19	22	27	32	37	36,5	42	53
P	4	5	6	7	10	12	15	18	18	18	23
Q	136	173	205	255	325	408	500	536	584	640	725
R	10	10	10	12	15	18	25	25	25	30	35
S	M5	M5	M5	M6	M8	M10	M14	M14	M14	M16	M20
TT	11	11	16	17	17	19	25	26	35	33	48
U	4	6	10	11	14	18	30	32	24	27	43
W	-	-	-	-	2,5	2	2	2	2	3	4
AA	-	-	-	-	15	22,5	25,5	28	37	33,5	37,5
BB	-	-	-	-	12	23,5	30,5	34	25,5	27,5	32,5

	rpm	rpm	rpm	rpm	rpm	rpm	rpm	rpm	mm	rpm	mm
Max Vel. / Max Speed	3.200	2.800	2.500	2.300	1.700	1.400	1.150	1.100	950	900	800

	kg	kg	kg	kg	kg	kg	kg	kg	kg	kg	kg
Peso / Weight	5	6	9	15	28	53	100	135	158	202	290

	lit	lit	lit	lit	lit	lit	lit	lit	lit	lit	lit
Vol. cil. Nuovo / Cyl. Cap. New	0,02	0,05	0,07	0,15	0,24	0,40	0,60	0,70	0,90	1,30	1,80
Vol. cil. Usato / Cyl. Cap. Worn	0,04	0,09	0,14	0,23	0,41	0,70	1,10	1,30	1,50	2,10	2,80

	kg/m²	kg/m²	kg/m²	kg/m²	kg/m²	kg/m²	kg/m²	kg/m²	kg/m²	kg/m²	kg/m²
Inerzia (J) Corpo / Inertia (J) Body (kg/m²)	0,007	0,010	0,019	0,055	0,175	0,525	1,500	2,100	3,250	5,000	8,750
Inerzia (J) Anelli / Inertia (J) Plate (kg/m²)	0,003	0,004	0,008	0,025	0,063	0,200	0,575	0,825	1,175	1,850	3,750

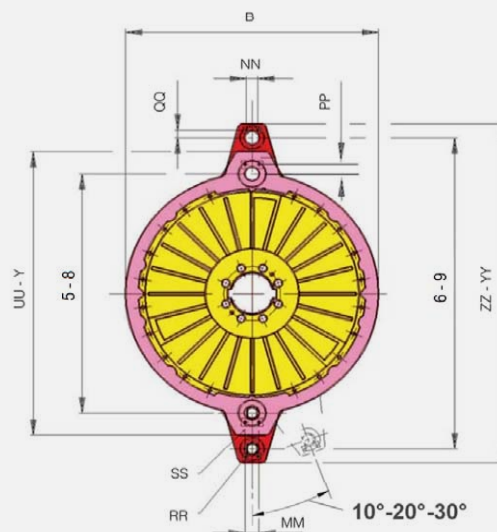
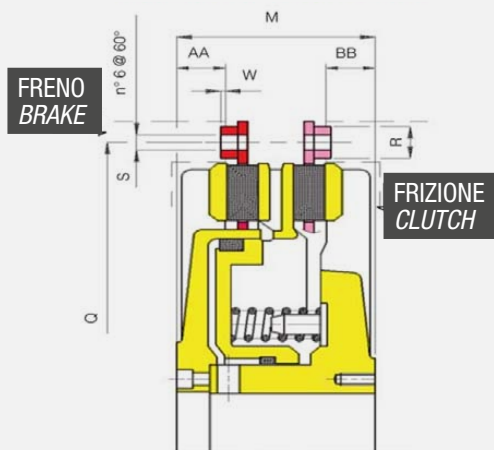
Pressione di esercizio 5,5 bar - Operating pressure 5,5 bar (80 psi) - Pressione massima ammissibile 6 bar / Max. Allowable pressure 6 bar (87psi).

Ci riserviamo il diritto di effettuare modifiche dettate da aggiornamenti tecnici senza preavviso / Due to technical updates, we reserve the right to make changes without previous notice.

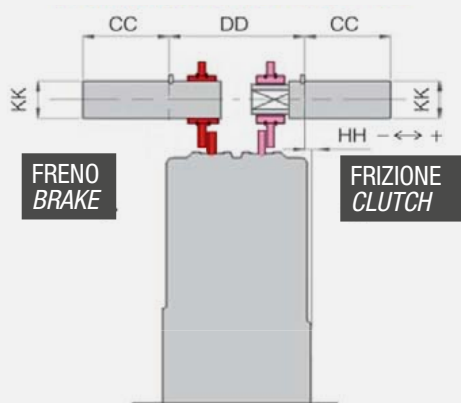
KB

Gruppo Frizione/Freno a comando pneumatico, funzionamento a secco Air Actuated Clutch/Brake Unit (Dry Running)

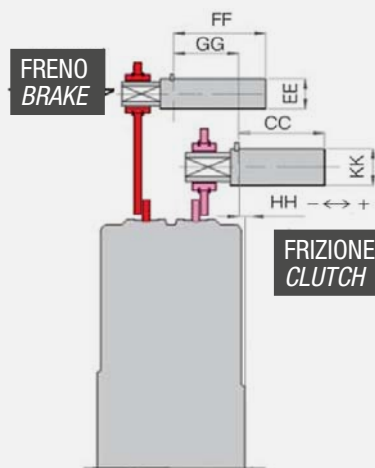
KB-BBT



KB-CC



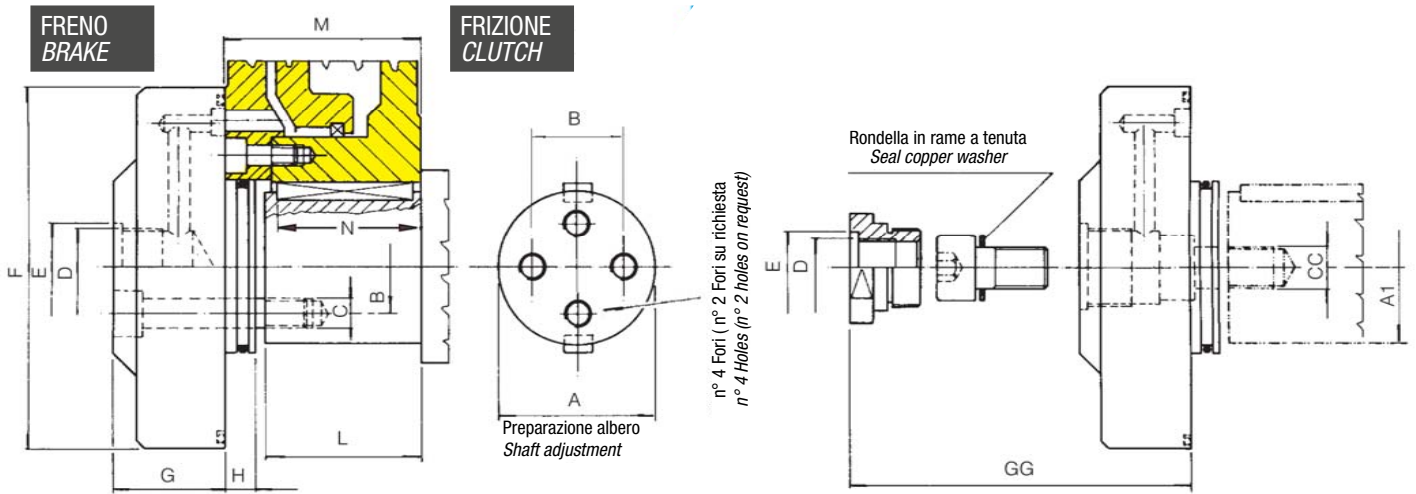
KB-CS



	KB 0025	KB 0050	KB 0100	KB 0200	KB 0400	KB 0500	KB 0600	KB 0800	KB 1200
Tipo/Type	mm	mm	mm	mm	mm	mm	mm	mm	mm
CC	28	45	45	60	80	80	80	90	110
DD	61	70	81	110	133	137	139	169	192
EE	16	16	16	22	30	30	30	40	45
FF	28	28	28	45	60	60	60	80	90
GG	22	28	41	61	65	73	76	90	99
HH	0	0	0	4	1	-5	2	10	5,5
KK	16	22	22	30	40	40	40	45	55
MM	20	25	25	25	35	35	35	35	45
NN	20	20	20	25	25	25	25	35	35
PP	11	16	16	20	27	27	27	29,5	34,5
QQ	11	11	11	16	20	20	20	27	29,5
RR	4,5	4,5	4,5	5,5	5,5	5,5	5,5	6,5	6,5
SS	4,5	5,5	5,5	5,5	6,5	6,5	6,5	6,5	8,5
5	232	296	364	445	550	575	640	684	775
UU	280	352	432	525	650	675	740	796	903
6	340	456	560	650	800	836	930	1000	1160
ZZ	386	502	603	720	900	916	1010	1100	1272
8	250	315	390	495	610	645	695	770	880
Y	296	371	460	575	710	745	795	882	1008
9	325	410	490	635	790	830	885	990	1135
YY	371	456	533	715	890	910	965	1090	1248

Pressione di esercizio 5,5 bar - Operationg pressure 5,5 bar (80 psi) - Pressione massima ammissibile 6 bar - Max. Allowable pressure 6 bar (87psi).

Ci riserviamo il diritto di effettuare modifiche dettate da aggiornamenti tecnici senza preavviso / Due to technical updatings, we reserve the right to make changes without previous notice.



	KB 0008	KB 0012	KB 0025	KB 0050	KB 0100	KB 0200	KB 0400	KB 0500	KB 0600	KB 0800	KB 1200
Tipo/Type	mm	mm	mm	mm	mm	mm	mm	mm	mm	mm	mm
A-A1 max	25	35	38	45	60	80	90	100	105	120	140
A min	-	-	32	35	45	55	65	65	76	79	90
A1 min	20	25	28	32	-	-	-	-	-	-	-
B	-	-	25	26	34	42	50	50	61	61	65
C	-	-	M5	M6	M8	M10	M12	M12	M12	M14	M16
CC	6,5	11	11	11	-	-	-	-	-	-	-
D	1/4" G	1/4" G	1/4" G	1/4" G	3/8" G	1/2" G	3/4" G	3/4" G	1" G	1" G	1" G
E	16	16	16	16	20	25	30	30	35	35	35
F	72	72	89	110	136	165	182	210	215	238	272
G	-	-	30	30	35	42	43	48	52	52	54
GG	46	46	46	46	-	-	-	-	-	-	-
H	8	8	8	8	8	8	8	8	8	8	8
L	40	40	48	56	73	90	115	130	135	140	170
M	48	50	58	66	83	100	125	140	145	155	185
N	38	38	42	52	65	83	103	113	113	128	144

Ci riserviamo il diritto di effettuare modifiche dettate da aggiornamenti tecnici senza preavviso / Due to technical updates, we reserve the right to make changes without previous notice.

R

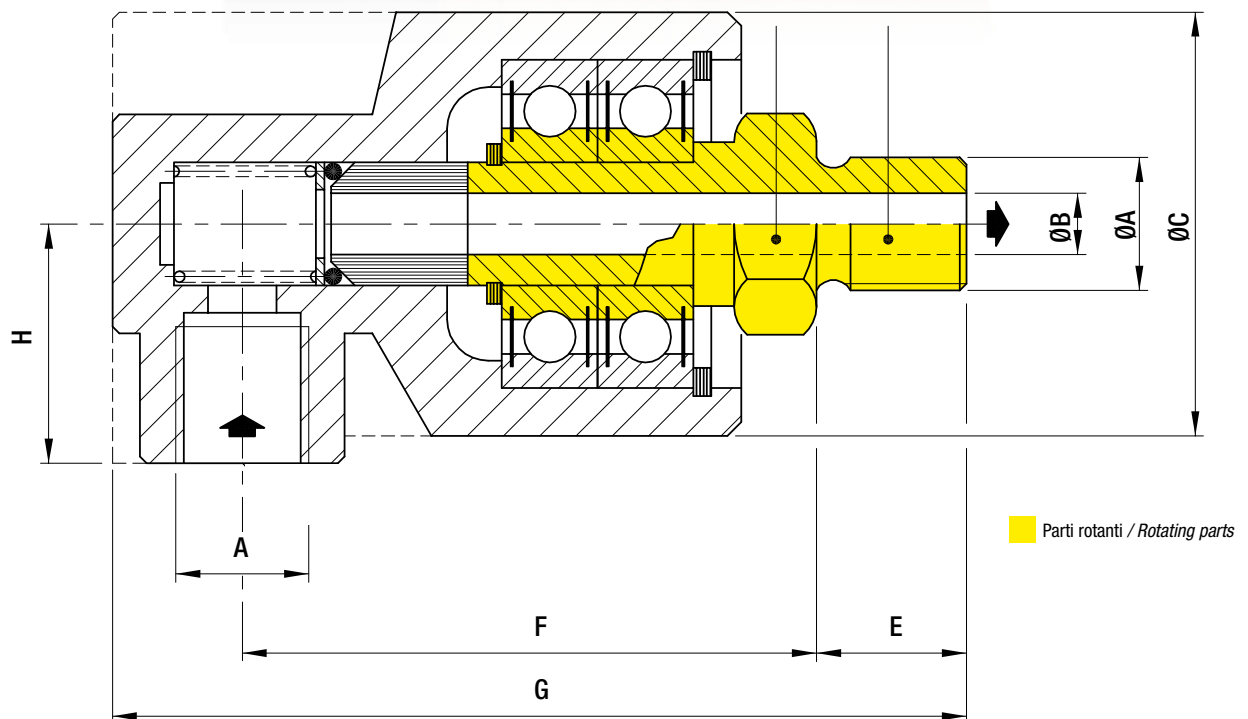
Giunto rotante adduzione aria Air Inlet Union

Giunti rotanti / Rotating Unions



Chiave D
Wrench D

Filettatura Gas cilindrica
Threaded G UNI 339/66



Tipo/Type ↓	A	B	C	D	E	F	G	H	Peso Weight	Velocità Speed
	BSP	mm	mm	mm	mm	mm	mm	mm	kg	rpm
R 050	1/2"	4,5	35	27	18	80	111	30	0,75	1500
R 075	3/4"	17	56	32	20	86	122	36	0,96	1000
R 100	1"	22	65	41	23,5	98	138	40	1,4	700
R 125	1 1/4"	32	87	50	28	113	187	50	3,2	1500
R 150	1 1/2"	38	94	55	31	117	197	55	3,9	1000
R 200	2"	48	108	65	35	131	224	70	5,3	800

Ci riserviamo il diritto di effettuare modifiche dettate da aggiornamenti tecnici senza preavviso / Due to technical updatings, we reserve the right to make changes without previous notice.